



鑫立強科技有限公司 COLORPRO GROUP LIMITED
TEL : 886 2 26983372 , 886 2 26983373 FAX : 886 2 26983678
<http://www.shincolorpro.com> E-mail: color.pro@msa.hinet.net

ColorMeter Max

這是一款增強版的色差儀產品，不同於SE與Pro版本的是，Max擁有更高的測量穩定性和測量精度重複性達到0.05，台間差0.2，測量精度0.01優化了測量時間，提供給您更暢快的測試體驗，這款色差寶ColorMeter Max大可媲美分光測色儀產品萬元色差儀市場裡，我們Max不足為懼



提供更高的測量穩定性和測量精度

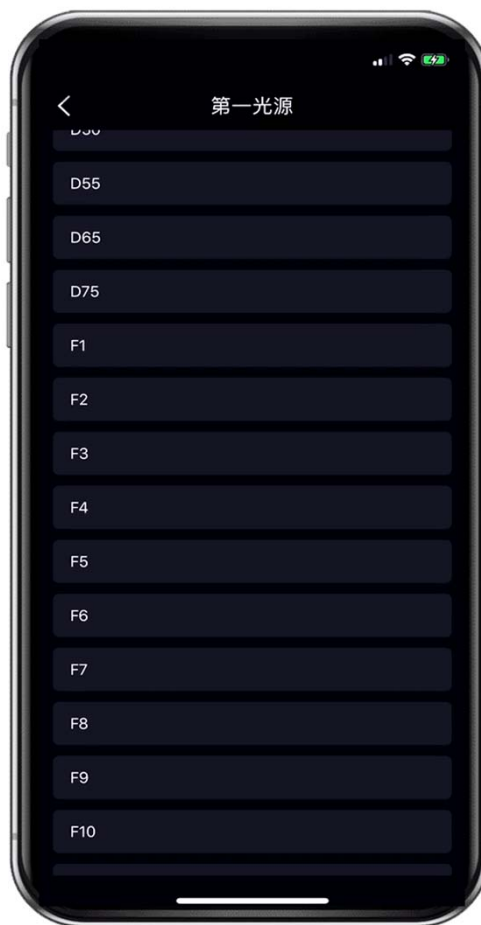
穩定性 0.05
台間差 0.2
測量精度 0.01



更豐富的測量參數和評價光源



20餘種測量參數



26種評價光源

隨身海量色卡數據庫

可以使用App在雲端建立您的私人色彩數據庫，不用攜帶厚重的色卡，可以隨時隨地使用ColorMeter Max 在多套色卡中查找最相近的顏色

色彩搜索引擎

ColorMeter Max可與安卓或iOS手機無縫連接，可以讓您輕鬆測量、保存和共享強大的顏色數據，並可在色卡數據庫中進行檢索出您心儀的顏色

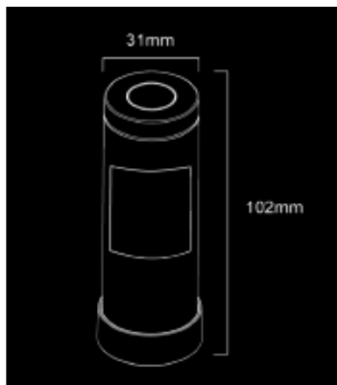


開機即用，便捷操作

- ◇ ColorMeter Max可自動校準，開機即測，無需多餘的校準操作
- ◇ 1.14寸IPS顯示屏，單機即可完成採集顏色和色差判定的工作
- ◇ 超長續航，單次充滿電可連續測量10000次
- ◇ 機身精緻、小巧，非常方便攜帶



性能參數



測量結構	D/8,包含鏡面反射光(SCI)
測試指標	光譜反射率 CIE-Lab,CIE-LCh,HunterLab,CIE-Luv,XYZ,Yxy,RGB 色差($\Delta E^*ab, \Delta E^*cmc, \Delta E^*94, \Delta E^*00$) 白度(ASTM E313-00, ASTM E313-73, CIE/ISO, AATCC Hunter, TaubeBergerStensby) 黃度(ASTM D1925, ASTM E313-00, ASTM E313-73) 黑度(M_y, dM), 沾色牢度, 變色牢度, Tint(ASTM E313-00) 色密度CMYK(A, T, E, M), 同色異譜指數Milm 孟塞爾, 遮蓋力, 力份(染料強度, 著色力)
照明光源	LED(全波段均衡LED光源)
測量口徑	8mm
波長間隔	10nm
波長範圍	400-700nm
測量穩定性	$\Delta E \leq 0.05$ (每間隔5s測量白板30次)
測量時間	1s
光源條件	A,B,C,D50,D55,D65,D75,F1,F2,F3,F4,F5,F6,F7,F8,F9,F10,F11,F12 CWF,U30, U35, DLF,NBF,TL83,TL84
視場角	2°, 10°
接口	USB
屏幕	IPS全彩屏幕(135*240,1.14inch)
電池容量	4.2V/760mAh, 單次充滿電可連續測量10000次
語言	簡體中文, 英語
校準	自動校準
軟件支持	Andriod,iOS,Windows
重量	約90g
體積	直徑31mm, 高度102mm